



IME08-2N5NSZW2K

IME

INDUKČNÍ SNÍMAČE

**SICK**  
Sensor Intelligence.



### Objednací informace

Typ	Výrobek č.
IME08-2N5NSZW2K	1040863

**Součástí dodávky:** BEF-MU-M08 (1)

Další provedení přístroje a příslušenství → [www.sick.com/IME](http://www.sick.com/IME)

Obrázek je pouze ilustrační



### Technická data v detailu

#### Vlastnosti

<b>Způsob provedení</b>	Metrický konstrukční tvar
<b>Konstrukce pouzdra</b>	Krátké provedení
<b>Velikost závitu</b>	M8 x 1
<b>Průměr</b>	Ø 8 mm
<b>Snímací vzdálenost <math>S_n</math></b>	2,5 mm
<b>Zajištěná spínací vzdálenost <math>S_a</math></b>	2,025 mm
<b>Montáž do kovu</b>	Nelícovaný
<b>Spínací frekvence</b>	4.000 Hz
<b>Druh připojení</b>	Kabel, 3žilový, 2 m
<b>Spínací výstup</b>	NPN
<b>Funkce výstupu</b>	Spínací kontakt
<b>Elektrické provedení</b>	DC 3-vodič
<b>Krytí</b>	IP67 <sup>1)</sup>

<sup>1)</sup> Podle normy EN 60529.

#### Mechanika/elektrika

<b>Napájecí napětí</b>	10 V DC ... 30 V DC
<b>Zbytkové vlnění</b>	≤ 10 %
<b>Pokles napětí</b>	≤ 2 V <sup>1)</sup>
<b>Zpoždění po zapnutí</b>	≤ 100 ms
<b>Hystereze</b>	5 % ... 15 %

<sup>1)</sup> Při  $I_a$  max.

<sup>2)</sup> Konstantní  $U_b$  a  $T_a$ .

<sup>3)</sup>  $S_r$ .

<b>Reprodukovatelnost</b>	≤ 2 % <sup>2) 3)</sup>
<b>Teplotní drift (od S<sub>r</sub>)</b>	± 10 %
<b>EMC</b>	Podle normy EN 60947-5-2
<b>Trvalý proud I<sub>a</sub></b>	≤ 200 mA
<b>Materiál kabelu</b>	PVC
<b>Průřez vodiče</b>	0,25 mm <sup>2</sup>
<b>Průměr vedení</b>	Ø 3,9 mm
<b>Ochrana proti zkratu</b>	✓
<b>Ochrana proti přepólování</b>	✓
<b>Potlačení spínacího impulsu</b>	✓
<b>Odolnost vůči rázům / vibracím</b>	30 g, 11 ms/10 Hz ... 55 Hz, 1 mm
<b>Teplota okolí provoz</b>	-25 °C ... +75 °C
<b>Materiál pouzdra</b>	Mosaz, poniklováno
<b>Materiál, aktivní plocha</b>	Plast, PA 66
<b>Délka pouzdra</b>	43 mm
<b>Použitelná délka závitů</b>	21 mm
<b>Max. utahovací moment</b>	≤ 5 Nm
<b>Obsah dodávky</b>	Upevňovací matice, mosaz, poniklovaná (2×)
<b>UL-File č.</b>	NRKH.E181493

1) Při I<sub>a</sub> max.

2) Konstantní U<sub>b</sub> a T<sub>a</sub>.

3) S<sub>r</sub>.

### Bezpečnostně technické parametry

<b>MTTF<sub>D</sub></b>	1.735 roky
<b>DC<sub>avg</sub></b>	0 %

### Redukční faktory

<b>Upozornění</b>	Hodnoty se rozumí jako orientační, mohou se měnit.
<b>Ocel St37 (Fe)</b>	1
<b>Nerezová ocel (V2A)</b>	Cca 0,8
<b>Hliník (Al)</b>	Cca 0,45
<b>Měď (Cu)</b>	Cca 0,4
<b>Mosaz (Ms)</b>	Cca 0,4

### Montážní pokyn

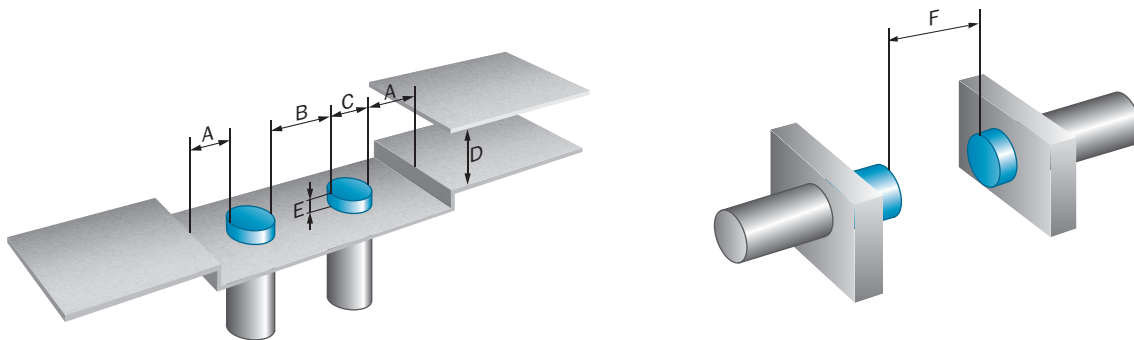
<b>Poznámka</b>	Příslušná grafika, viz „Montážní pokyn“
<b>A</b>	8 mm
<b>B</b>	16 mm
<b>C</b>	8 mm
<b>D</b>	7,5 mm
<b>E</b>	6 mm
<b>F</b>	20 mm

### Klasifikace

<b>ECl@ss 5.0</b>	27270101
<b>ECl@ss 5.1.4</b>	27270101
<b>ECl@ss 6.0</b>	27270101
<b>ECl@ss 6.2</b>	27270101
<b>ECl@ss 7.0</b>	27270101
<b>ECl@ss 8.0</b>	27270101
<b>ECl@ss 8.1</b>	27270101
<b>ECl@ss 9.0</b>	27270101
<b>ECl@ss 10.0</b>	27270101
<b>ECl@ss 11.0</b>	27270101
<b>ETIM 5.0</b>	EC002714
<b>ETIM 6.0</b>	EC002714
<b>ETIM 7.0</b>	EC002714
<b>ETIM 8.0</b>	EC002714
<b>UNSPSC 16.0901</b>	39122230

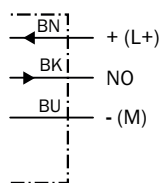
### Montážní pokyn

Nezapuštěná montáž



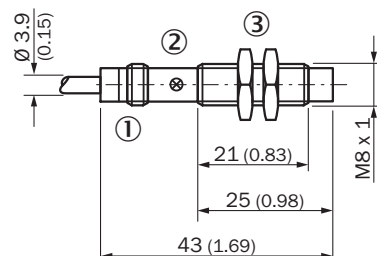
### Schéma zapojení

Cd-001



## Výkres (Rozměry v mm)




IME08 krátké provedení, kabel, nezapuštěný



- ① Připojení
- ② LED kontrolka
- ③ Upevňovací matice (2x); vel. 13, kov

## Doporučené příslušenství

Další provedení přístroje a příslušenství → [www.sick.com/IME](http://www.sick.com/IME)

	Stručný popis	Typ	Výrobek č.
<b>Montážní držáky a desky</b>			
	Montážní deska pro senzory M8, Ocel, pozinkovaná, Bez upevňovacího materiálu	BEF-WG-M08	5321722
	Montážní držák pro senzory M8, Ocel, pozinkovaná, Bez upevňovacího materiálu	BEF-WN-M08	5321721
<b>Upínací a vyrovnávací držáky</b>			
	Upínací blok pro kruhové senzory M8 bez pevného dorazu, Plastic (PA12), glass-fiber reinforced, Vč. upevňovacího materiálu	BEF-KH-M08	2051477
	Upínací blok pro kruhové senzory M8 s pevným dorazem, Plastic (PA12), glass-fiber reinforced, Vč. upevňovacího materiálu	BEF-KHF-M08	2051478

## STRUČNÝ PROFIL SPOLEČNOSTI SICK

Společnost SICK se řadí mezi přední výrobce inteligentních senzorů a sensorových řešení pro průmyslové využití. Jedinečné spektrum výrobků a služeb vytváří optimální základ pro bezpečné a efektivní řízení procesů, ochranu osob před úrazem a zamezení ekologickým škodám.

Získali jsme rozsáhlé zkušenosti v různých odvětvích a známe Vaše procesy a požadavky. Díky inteligentním senzorům jsme tak schopni nabídnout našim zákazníkům právě to, co potřebují. V aplikačních centrech v Evropě, Asii a Severní Americe jsou systémová řešení testována a optimalizována v souladu s požadavky zákazníků. To vše z nás dělá spolehlivého dodavatele a partnera v oblasti vývoje.

Naši nabídku doplňují rozsáhlé služby: SICK LifeTime Services poskytují podporu během celého cyklu životnosti stroje a zajišťují bezpečnost a produktivitu.

**To je podstatou „Sensor Intelligence“.**

## JSME VÁM NABLÍZKU KDEKOLIV NA SVĚTĚ:

Kontaktní osoba a další pobočky → [www.sick.com](http://www.sick.com)