



IME12-04NNSZC0K

IME

INDUKČNÍ SNÍMAČE

SICK
Sensor Intelligence.



Obrázek je pouze ilustrační



Objednací informace

Typ	Výrobek č.
IME12-04NNSZCOK	1040755

Součástí dodávky: BEF-MU-M12 (1)

Další provedení přístroje a příslušenství → www.sick.com/IME

Technická data v detailu

Vlastnosti

Způsob provedení	Metrický konstrukční tvar
Konstrukce pouzdra	Krátké provedení
Velikost závitu	M12 x 1
Průměr	Ø 12 mm
Snímací vzdálenost S_n	4 mm
Zajištěná spínací vzdálenost S_a	3,24 mm
Montáž do kovu	Nelícovaný
Spínací frekvence	2.000 Hz
Druh připojení	Konektor M12, 4pinový
Spínací výstup	NPN
Funkce výstupu	Spínací kontakt
Elektrické provedení	DC 3-vodič
Krytí	IP67 ¹⁾

¹⁾ Podle normy EN 60529.

Mechanika/elektrika

Napájecí napětí	10 V DC ... 30 V DC
Zbytkové vlnění	≤ 10 %
Pokles napětí	≤ 2 V ¹⁾
Zpoždění po zapnutí	≤ 100 ms
Hystereze	5 % ... 15 %

¹⁾ Při I_a max.

²⁾ Konstantní U_b a T_a .

³⁾ Sr.

Reprodukovatelnost	≤ 2 % ^{2) 3)}
Teplotní drift (od S_r)	± 10 %
EMC	Podle normy EN 60947-5-2
Trvalý proud I_a	≤ 200 mA
Ochrana proti zkratu	✓
Ochrana proti přepólování	✓
Potlačení spínacího impulsu	✓
Odolnost vůči rázům / vibracím	30 g, 11 ms/10 Hz ... 55 Hz, 1 mm
Teplota okolí provoz	-25 °C ... +75 °C
Materiál pouzdra	Mosaz, poniklováno
Materiál, aktivní plocha	Plast, PA 66
Délka pouzdra	46 mm
Použitelná délka závitů	24 mm
Max. utahovací moment	≤ 12 Nm
Obsah dodávky	Upevňovací matice, mosaz, poniklovaná (2×)
UL-File č.	NRKH.E181493

1) Při I_a max.

2) Konstantní U_b a T_a.

3) S_r.

Bezpečnostně technické parametry

MTTF_D	1.735 roky
DC_{avg}	0 %

Redukční faktory

Upozornění	Hodnoty se rozumí jako orientační, mohou se měnit.
Ocel St37 (Fe)	1
Nerezová ocel (V2A)	Cca 0,8
Hliník (Al)	Cca 0,45
Měď (Cu)	Cca 0,4
Mosaz (Ms)	Cca 0,4

Montážní pokyn

Poznámka	Příslušná grafika, viz „Montážní pokyn“
A	12 mm
B	24 mm
C	12 mm
D	12 mm
E	8 mm
F	32 mm

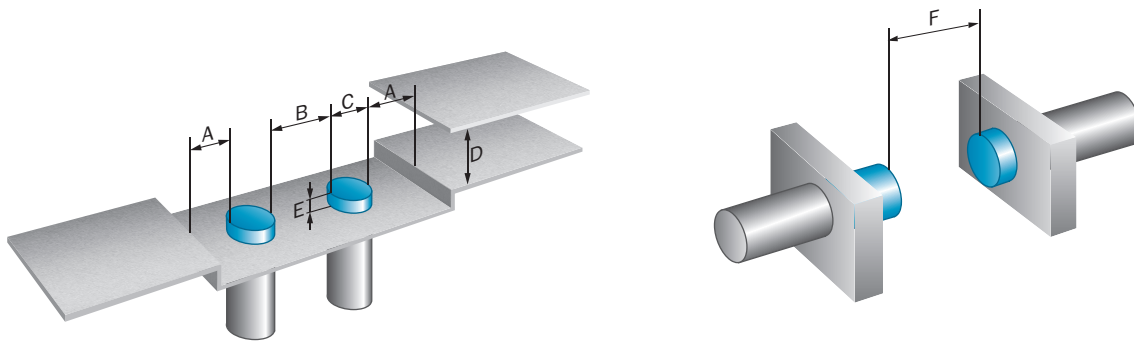
Klasifikace

ECl@ss 5.0	27270101
ECl@ss 5.1.4	27270101

ECl@ss 6.0	27270101
ECl@ss 6.2	27270101
ECl@ss 7.0	27270101
ECl@ss 8.0	27270101
ECl@ss 8.1	27270101
ECl@ss 9.0	27270101
ECl@ss 10.0	27270101
ECl@ss 11.0	27270101
ETIM 5.0	EC002714
ETIM 6.0	EC002714
ETIM 7.0	EC002714
ETIM 8.0	EC002714
UNSPSC 16.0901	39122230

Montážní pokyn

Nezapuštěná montáž



Druh připojení

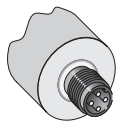
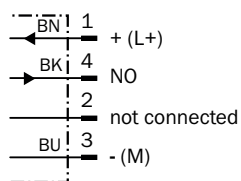


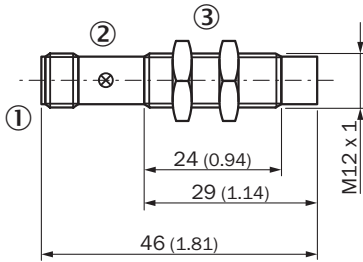
Schéma zapojení

Cd-007



Výkres (Rozměry v mm)

IME12 krátké provedení, konektor, nezapuštěný





- ① Připojení
- ② LED kontrolka
- ③ Upevňovací matice (2x); vel. 17, kov

Doporučené příslušenství

Další provedení přístroje a příslušenství → www.sick.com/IME

	Stručný popis	Typ	Výrobek č.
Konektory a kabely			
	Hlava A: Zásuvka, M12, 4-pinový, přímý, Kódování A Hlava B: Volný konec kabelu Kabel: Kabel senzoru/aktuátoru, PVC, nestíněno, 2 m	YF2A14-020VB3XLEAX	2096234
	Hlava A: Zásuvka, M12, 4-pinový, přímý, Kódování A Hlava B: Volný konec kabelu Kabel: Kabel senzoru/aktuátoru, PVC, nestíněno, 5 m	YF2A14-050VB3XLEAX	2096235
	Hlava A: Zásuvka, M12, 4-pinový, přímý, Kódování A Hlava B: Volný konec kabelu Kabel: Kabel senzoru/aktuátoru, PVC, nestíněno, 10 m	YF2A14-100VB3XLEAX	2096236
	Hlava A: Zásuvka, M12, 4-pinový, úhlový, Kódování A Hlava B: Volný konec kabelu Kabel: Kabel senzoru/aktuátoru, PVC, nestíněno, 2 m	YG2A14-020VB3XLEAX	2095895
	Hlava A: Zásuvka, M12, 4-pinový, úhlový, Kódování A Hlava B: Volný konec kabelu Kabel: Kabel senzoru/aktuátoru, PVC, nestíněno, 5 m	YG2A14-050VB3XLEAX	2095897
	Hlava A: Zásuvka, M12, 4-pinový, úhlový, Kódování A Hlava B: Volný konec kabelu Kabel: Kabel senzoru/aktuátoru, PVC, nestíněno, 10 m	YG2A14-100VB3XLEAX	2095898
	Hlava A: Zásuvka, M12, 4-pinový, přímý Hlava B: - Kabel: nestíněno	DOS-1204-G	6007302
	Hlava A: Zásuvka, M12, 4-pinový, úhlový Hlava B: - Kabel: nestíněno	DOS-1204-W	6007303
Montážní držáky a desky			
	Montážní deska pro senzory M12, Ocel, pozinkovaná, Bez upevňovacího materiálu	BEF-WG-M12	5321869

	Stručný popis	Typ	Výrobek č.
	Montážní držák pro senzory M12, Ocel, pozinkovaná, Bez upevňovacího materiálu	BEF-WN-M12	5308447
Upínací a vyrovnávací držáky			
	Upínací blok pro kruhové senzory M12 bez pevného dorazu, Plastic (PA12), glass-fiber reinforced, Vč. upevňovacího materiálu	BEF-KH-M12	2051479
	Upínací blok pro kruhové senzory M12 s pevným dorazem, Plastic (PA12), glass-fiber reinforced, Vč. upevňovacího materiálu	BEF-KHF-M12	2051480

STRUČNÝ PROFIL SPOLEČNOSTI SICK

Společnost SICK se řadí mezi přední výrobce inteligentních senzorů a sensorových řešení pro průmyslové využití. Jedinečné spektrum výrobků a služeb vytváří optimální základ pro bezpečné a efektivní řízení procesů, ochranu osob před úrazem a zamezení ekologickým škodám.

Získali jsme rozsáhlé zkušenosti v různých odvětvích a známe Vaše procesy a požadavky. Díky inteligentním senzorům jsme tak schopni nabídnout našim zákazníkům právě to, co potřebují. V aplikačních centrech v Evropě, Asii a Severní Americe jsou systémová řešení testována a optimalizována v souladu s požadavky zákazníků. To vše z nás dělá spolehlivého dodavatele a partnera v oblasti vývoje.

Naši nabídku doplňují rozsáhlé služby: SICK LifeTime Services poskytují podporu během celého cyklu životnosti stroje a zajišťují bezpečnost a produktivitu.

To je podstatou „Sensor Intelligence“.

JSME VÁM NABLÍZKU KDEKOLIV NA SVĚTĚ:

Kontaktní osoba a další pobočky → www.sick.com