

Dátový list pre produkt: YMU78701--

Pätica pre 2-pólové relé MT, 8-pólová, skrutková, na DIN

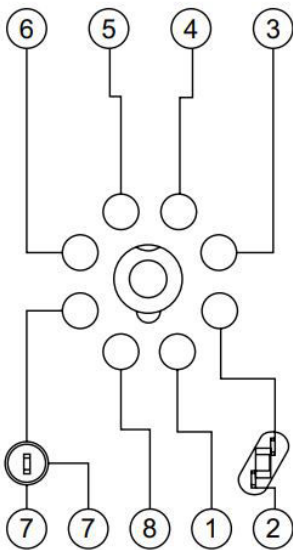
Compatible with YMR78701--



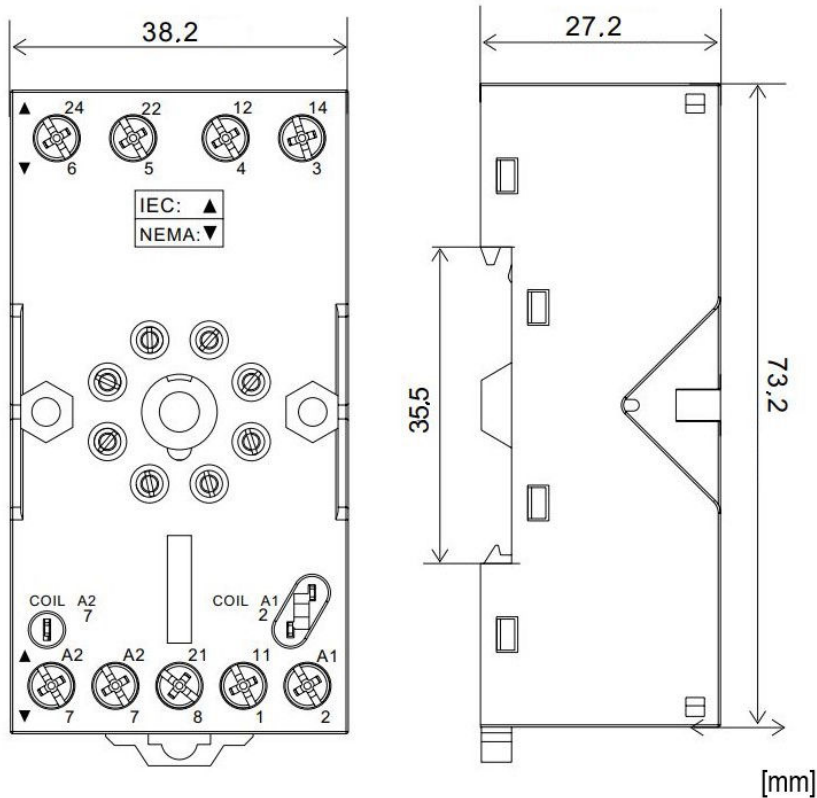
Technické informácie

Hmotnosť (kg)	0,05
Min. teplota okolia (°C)	-40
Max. teplota okolia (°C)	85
Prúd kontaktov (A)	12
Menovité napätie	300V
Menovitý prúd (A)	12A
Dielektrická pevnosť	2500V
Max. uťahovací moment (Nm)	1Nm

Schéma zapojenia: Päťica pre 2-pólové relé MT, 8-pólová, skrutková, na DIN



Rozmerový obrázok: Päťica pre 2-pólové relé MT, 8-pólová, skrutková, na DIN



Tabuľka objednávacích čísel

POPIS	OBJ. ČÍSLO
Päťica pre 2-pólové relé MT, 8-pólová, skrutková, na DIN Compatible with YMR78701--	YMU78701
Voliteľné príslušenstvo	
LED modul 6-24VAC/DC pre päťicu YMU, RMX S-Relay	YMU0024
Ochranná dióda A1+, 6-250 VDC pre päťicu relé YMU, RMX S-Relay	YMU00A0
LED modul 110/240VAC pre päťicu YMU, RMX S-Relay	YMUU0730
Kovová spona k relé MU S-Relay, Serie MU	YMU28800
Označovacia doska pre päťicu YMU S-Relay, Serie MU	YMU2000