

Dátový list pre produkt: YMU78740--

Pätica pre 3-pólové relé MU, 11-pólová, skrutková, na DIN

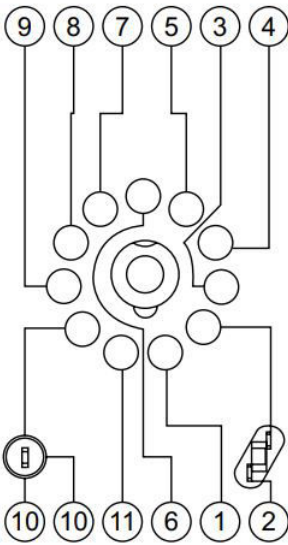
S-relay, séria MU, kompatibilné s relé MT



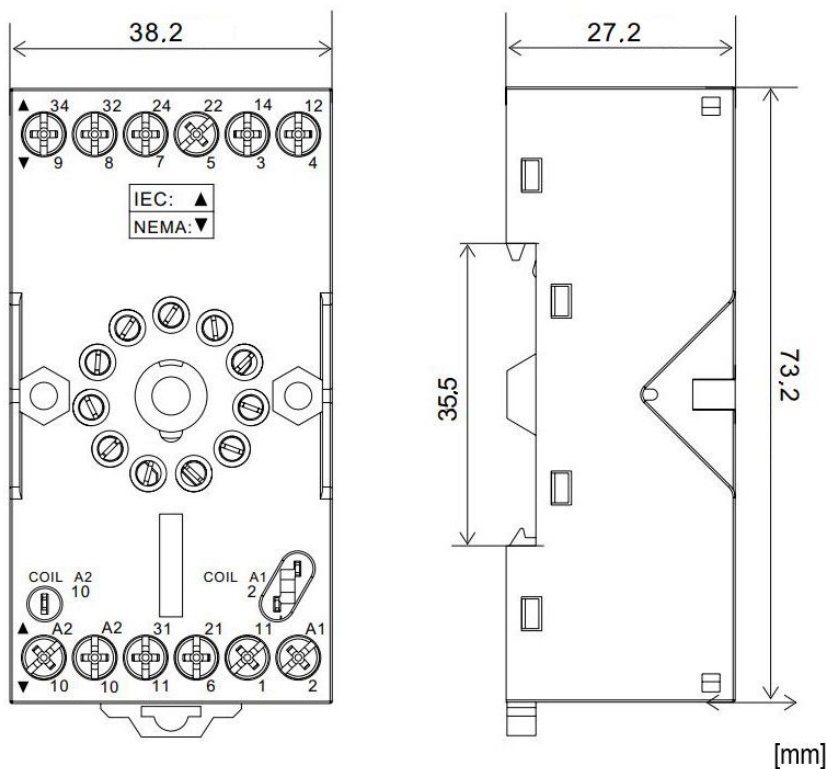
Technické informácie

Hmotnosť (kg)	0,06
Min. teplota okolia (°C)	-40
Max. teplota okolia (°C)	85
Prúd kontaktov (A)	12
Menovité napätie	300V
Menovitý prúd (A)	12A
Dielektrická pevnosť	2500V
Max. uťahovací moment (Nm)	1Nm

Schéma zapojenia: Päťica pre 3-pólové relé MU, 11-pólová, skrutková, na DIN



Rozmerový obrázok: Päťica pre 3-pólové relé MU, 11-pólová, skrutková, na DIN



Tabuľka objednávacích čísel

POPIS	OBJ. ČÍSLO
Pätica pre 3-pólové relé MU, 11-pólová, skrutková, na DIN S-relay, séria MU, kompatibilné s relé MT	YMU78740
Voliteľné príslušenstvo	
LED modul 6-24VAC/DC pre päťicu YMU, RMX S-Relay	YMUL0024
Ochranná dióda A1+, 6-250 VDC pre päťicu relé YMU, RMX S-Relay	YMUT00A0
LED modul 110/240VAC pre päťicu YMU, RMX S-Relay	YMUU0730
Kovová spona k relé MU S-Relay, Serie MU	YMU28800
Označovacia doska pre päťicu YMU S-Relay, Serie MU	YMU2000
Časový modul multifunkčný	MTMFOW00