



Indukční snímače
Cylindrical threaded housing, IME12

IME12-08NPSZC0S



Typ > [IME12-08NPSZC0S](#)
Obj. číslo > [1040780](#)



At a glance

- Size M12
- IP 67 enclosure rating
- Operating temperature from -25° C to +75° C

Your benefits

- Reduced machine downtime
- Reduced mechanical damage
- Fewer maintenance costs due to longer service life
- High resistance to shock and vibrations



!Features!

Způsob provedení:	Válcový
Rozměr závitu:	M12 x 1
Rozměr světelné stopy Sn:	8 mm
Assured sensing range Sa:	6,48 mm
Provedení v kovu:	Nelícovaný
Spínací frekvence:	2.000 Hz
Spínací výstup:	PNP
Funkce výstupu:	NO
Elektrické provedení:	DC 3-vodič
Krytí:	IP 67 ¹⁾
Způsob připojení:	Connector M12, 4-pin
Housing:	Standard

¹⁾ According to EN 60529

!Mechanics/electronics!

Napájecí napětí:	10 V DC ... 30 V DC
Zbytkové vlnění:	≤ 10 %
Úbytek napětí:	≤ 2 V
Odběr proudu:	≤ 10 mA ¹⁾
Zpoždění po zapnutí:	≤ 100 ms
Hystereze:	5 % ... 15 %
Reprodukovatelnost:	≤ 2 % ^{2) 3)}
Teplotní drift (od Sr):	± 10 %
EMV:	Podle EN 60-947-5

Trvalý zatěžovací proud Ia:	≤ 200 mA
Ochrana proti zkratu:	✓
Ochrana proti přepólování:	✓
Potlačení spínacího impulsu:	✓
Šokové -/vibrační namáhání:	30 g, 11 ms/10 Hz ... 55 Hz, 1 mm
Teplota okolí provoz:	-25 °C ... 75 °C
Materiál krytu:	Kov, poniklovaná mosaz
Housing cap material:	Umělá hmota, PA6
Délka pouzdra:	65 mm
Thread length:	43 mm
Max. utahovací moment:	12 Nm

1) Bez zatížení 2) Ub and Ta constant 3) Of Sr

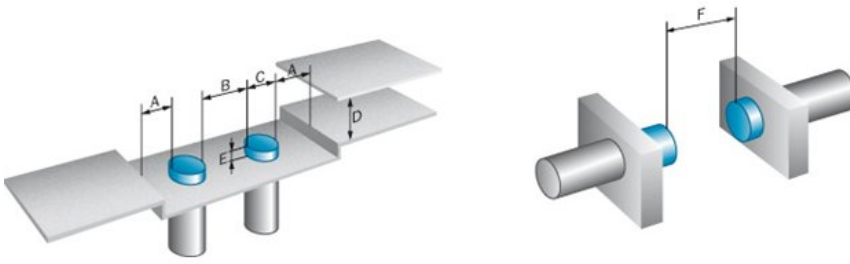
Redukční faktory

Note:	The values are reference values which may vary
Carbon steel St37 (Fe):	1
Stainless steel (V2A, 304):	Ca. 0,8
Copper (Cu):	Ca. 0,4
Aluminum (Al):	Ca. 0,45
Mosaz:	Ca. 0,4

Instalace poznámka

A:	12 mm
B:	24 mm
C:	12 mm
D:	24 mm
E:	16 mm
F:	64 mm
Poznámka:	Associated graphic see "Installation"

Installation note non-flush installation



Dimensional drawing

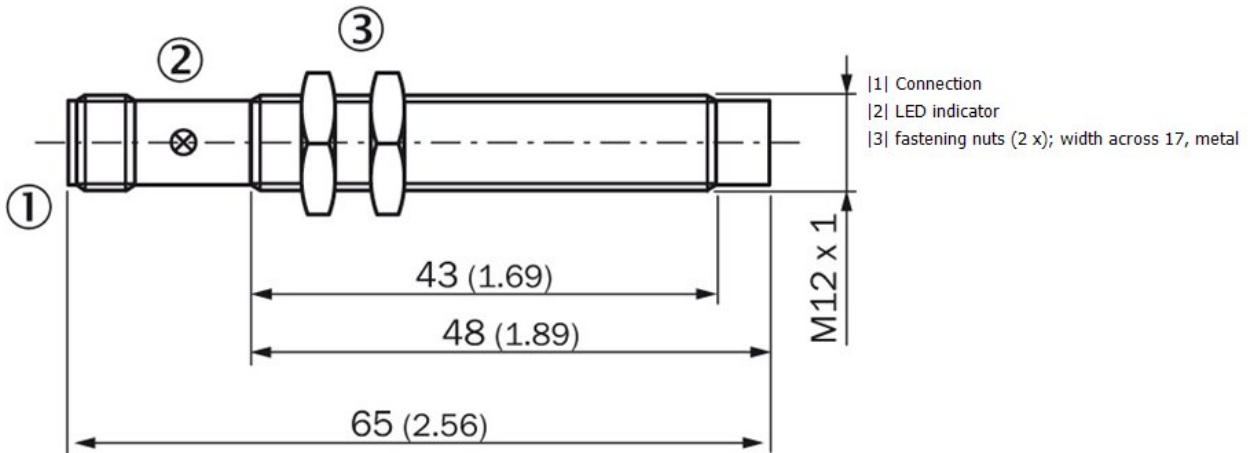
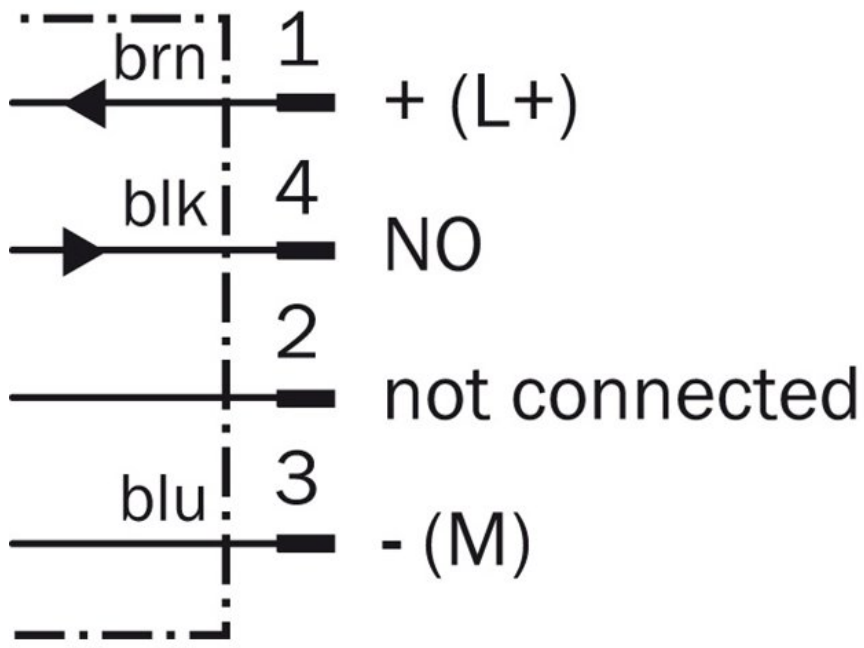
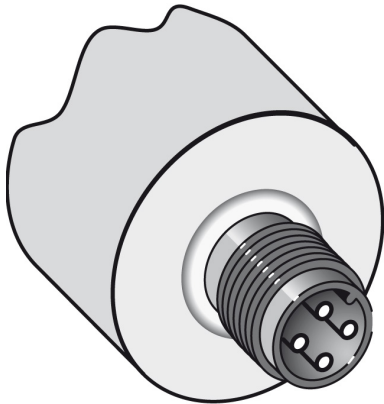


Schéma zapojení



Connection type



Australia

Phone +61 3 9457 0600
1800 334 802 – tollfree
E-Mail sales@sick.com.au

Belgium/Luxembourg

Phone +32 (0)2 466 55 66
E-Mail info@sick.be

Brasil

Phone +55 11 3215-4900
E-Mail sac@sick.com.br

Canada

Phone +1 905 771 14 44
E-Mail information@sick.com

Česká republika

Phone +420 2 57 91 18 50
E-Mail sick@sick.cz

China

Phone +86 4000 121 000
E-Mail info.china@sick.net.cn
Phone +852-2153 6300
E-Mail ghk@sick.com.hk

Danmark

Phone +45 45 82 64 00
E-Mail sick@sick.dk

Deutschland

Phone +49 211 5301-301
E-Mail info@sick.de

España

Phone +34 93 480 31 00
E-Mail info@sick.es

France

Phone +33 1 64 62 35 00
E-Mail info@sick.fr

Great Britain

Phone +44 (0)1727 831121
E-Mail info@sick.co.uk

India

Phone +91-22-4033 8333
E-Mail info@sick-india.com

Israel

Phone +972-4-6801000
E-Mail info@sick-sensors.com

Italia

Phone +39 02 27 43 41
E-Mail info@sick.it

Japan

Phone +81 (0)3 3358 1341
E-Mail support@sick.jp

Magyarország

Phone +36 1 371 2680
E-Mail office@sick.hu

Nederland

Phone +31 (0)30 229 25 44
E-Mail info@sick.nl

Norge

Phone +47 67 81 50 00
E-Mail sick@sick.no

Österreich

Phone +43 (0)22 36 62 28 8-0
E-Mail office@sick.at

Polska

Phone +48 22 837 40 50
E-Mail info@sick.pl

România

Phone +40 356 171 120
E-Mail office@sick.ro

Russia

Phone +7-495-775-05-30
E-Mail info@sick.ru

Schweiz

Phone +41 41 619 29 39
E-Mail contact@sick.ch

Singapore

Phone +65 6744 3732
E-Mail sales.gsg@sick.com

Slovenija

Phone +386 (0)1-47 69 990
E-Mail office@sick.si

South Africa

Phone +27 11 472 3733
E-Mail info@sickautomation.co.za

South Korea

Phone +82 2 786 6321/4
E-Mail info@sickkorea.net

Suomi

Phone +358-9-25 15 800
E-Mail sick@sick.fi

Sverige

Phone +46 10 110 10 00
E-Mail info@sick.se

Taiwan

Phone +886-2-2375-6288
E-Mail sales@sick.com.tw

Türkiye

Phone +90 (216) 528 50 00
E-Mail info@sick.com.tr

United Arab Emirates

Phone +971 (0) 4 8865 878
E-Mail info@sick.ae

USA/México

Phone +1(952) 941-6780
1 800-325-7425 – tollfree
E-Mail info@sickusa.com

More representatives and agencies
at www.sick.com